

• Introdução .....	2
• Descrição do produto .....	2
• Dados técnicos .....	3
• Instalação hidráulica .....	3
• Instalação cascata tubular Splash .....	4
• Instalação cascata de piso Canyon .....	5
• Instalação cascata de parede Niagara.....	6
• Instalação cascata de piso Iguazu .....	7
• Instalação cascata de piso Victória .....	8
• Instalação cascata de piso Amazonas .....	9
• Manutenção e limpeza .....	10
• Garantia .....	17



### INTRODUÇÃO

As cascatas Sodramar têm a finalidade de agregar valor a sua piscina ou clube. Com designs inovadores, elas embelezam seu ambiente de lazer com quedas d'água que proporcionam uma sensação refrescante de relaxamento e diversão.

### DESCRIÇÃO DO PRODUTO

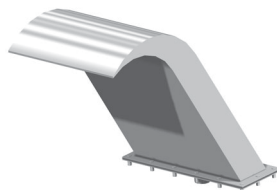
As cascatas Sodramar são desenvolvidas em aço inoxidável, oferecendo excelente resistência e durabilidade, disponíveis em 6 modelos:



**CASCATA DE PAREDE NIAGARA**



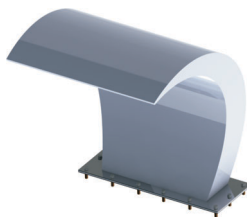
**CASCATA TUBULAR SPLASH**



**CASCATA DE PISO IGUAÇU**



**CASCATA DE PISO CANYON**



**CASCATA DE PISO VICTÓRIA**



**CASCATA DE PISO AMAZONAS**



## DADOS TÉCNICOS

MODELO	VAZÃO	NÍVEL DA QUEDA D'ÁGUA
<i>PISO IGUAÇU</i>	7.200l/h	FRACO
	9.600l/h	IDEAL
	16.800l/h	FORTE
<i>PISO CANYON</i>	7.200l/h	FRACO
	9.600l/h	IDEAL
	14.400l/h	FORTE
<i>PISO AMAZONAS</i>	6.000l/h	FRACO
	7.000l/h	IDEAL
	14.400l/h	FORTE

T1

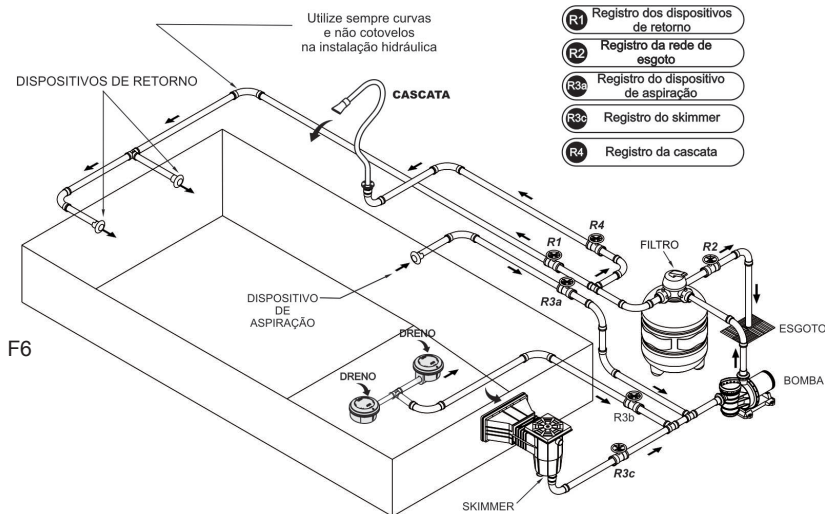
MODELO	VAZÃO	NÍVEL DA QUEDA D'ÁGUA
<i>PISO VICTÓRIA</i>	7.200l/h	FRACO
	9.600l/h	IDEAL
	16.800l/h	FORTE
<i>PAREDE NIAGARA</i>	7.200l/h	FRACO
	9.600l/h	IDEAL
	16.800l/h	FORTE
<i>TUBULAR SPLASH</i>	6.000l/h	FRACO
	7.200l/h	IDEAL
	14.400l/h	FORTE

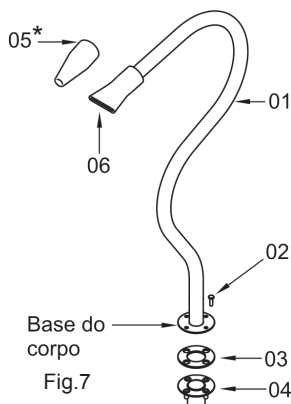
T2

Os testes de vazão foram realizados em condições hidráulicas ideais (sem perda). A queda d'água das cascatas pode aumentar ou diminuir de acordo com a potência da bomba e a pressão do sistema no momento do seu funcionamento. Se a queda d'água estiver fraca, feche o registro dos dispositivos de retorno (R1) aos poucos enquanto a mesma estiver acionada, até atingir o nível ideal de utilização.

## ESQUEMA HIDRÁULICO

As cascatas Sodramar independente do modelo devem ser instaladas na tubulação de retorno da piscina, após a bomba e o filtro, conforme esquema abaixo:





## CASCATA TUBULAR SPLASH DESCRIÇÃO DO PRODUTO

ITEM	DENOMINAÇÃO	QT.
1	CORPO CASCATAS SPLASH	1
2	PARAFUSO AÇO INOX Ø1/4" x 5/8"	4
3	GUARNIÇÃO DE BORRACHA	1
4	FLANGE ADAPTADORA 1 1/2" BSP	1
5	BICO REDONDO (OPCIONAL)	-
6	BICO CHATO	1

\*O item 5 é opcional e adquirido separadamente.

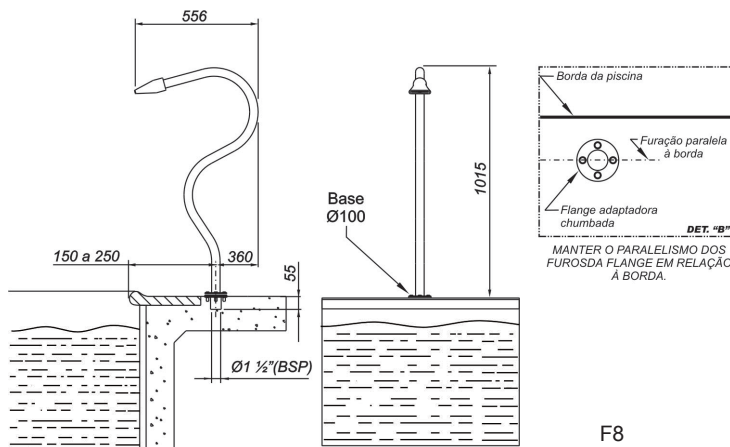
T3

## INSTALAÇÃO

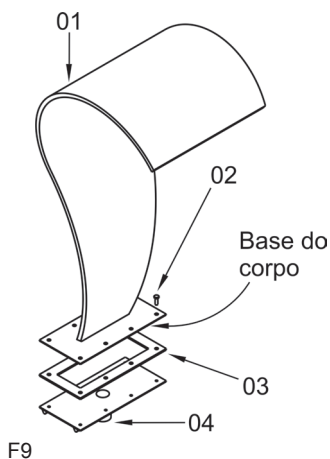
**1º PASSO** – Chumbar a flange adaptadora (4) no piso, na distância especificada na fig. 8, mantendo 2 furos paralelos de acordo com detalhe (B). E executar a instalação hidráulica conforme fig.6, pág.3.

**2º PASSO** – Posicione a guarnição (3) sobre a flange (4) e fixe a base do corpo (1) através dos parafusos Ø1/4" x 5/8".

**3º PASSO** – Rosqueie o bico (5ou6) no corpo tubular (1) com auxílio de uma fita (teflon) para vedação.



F8



### CASCATA DE PISO CANYON DESCRIÇÃO DO PRODUTO

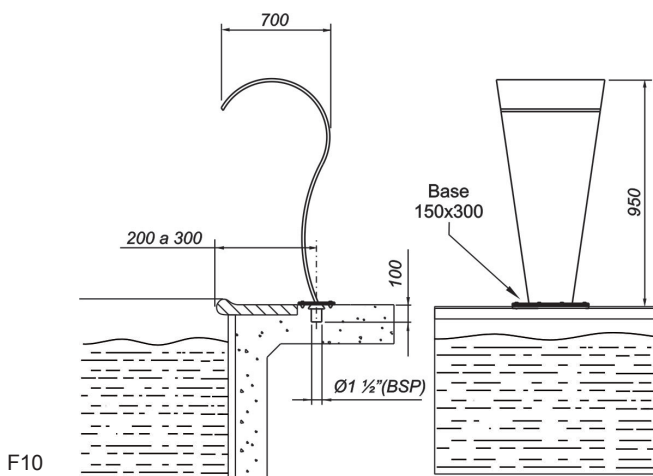
ITEM	DENOMINAÇÃO	QT.
1	CORPO CASCATA CANYON	1
2	PARAFUSO AÇO INOX Ø3/8" x 3/4"	8
3	GUARNIÇÃO DE BORRACHA	1
4	FLANGE ADAPTADORA 1 1/2" BSP	1

T4

### INSTALAÇÃO

**1º PASSO** – Chumbar a flange adaptadora (4) no piso, na distância especificada na fig. 10. E executar a instalação hidráulica conforme fig.6, pág.3.

**2º PASSO** – Posicione a guarnição (3) sobre a flange e fixe a base do corpo (1) através dos parafusos Ø3/8" x 3/4".

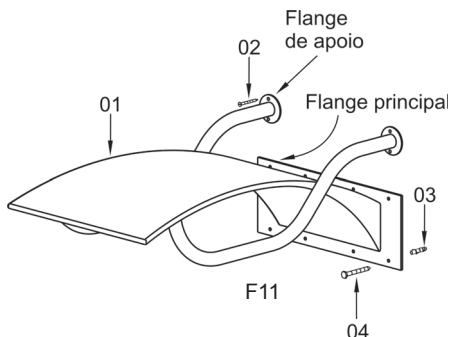


## CASCATA DE PAREDE NIAGARA

### DESCRIÇÃO DO PRODUTO

ITEM	DENOMINAÇÃO	QT.
1	CORPO CASCATAS NIAGARA	1
2	PARAFUSO AÇO INOX Ø6,3 x 60	4
3	BUCHA #12	12
4	PARAFUSO AÇO INOX Ø5/16" x 60	8

T5



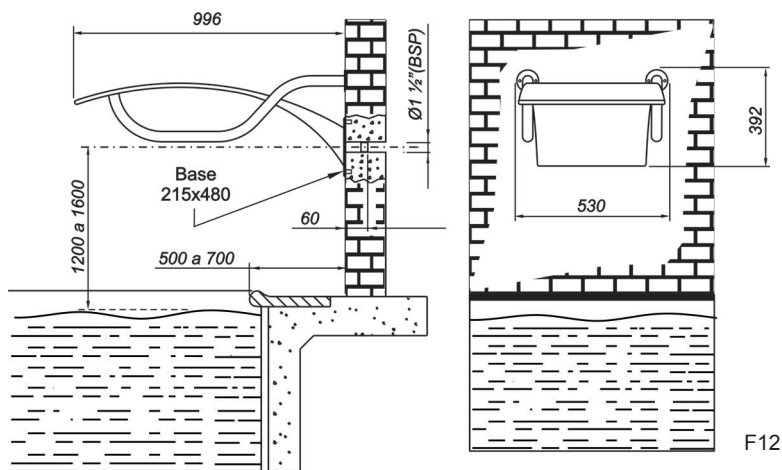
### INSTALAÇÃO

**1º PASSO** – Posicione a cascata de parede no local definitivo seguindo as dimensões estabelecidas na fig.12, e faça a marcação dos furos da flange principal e de apoio.

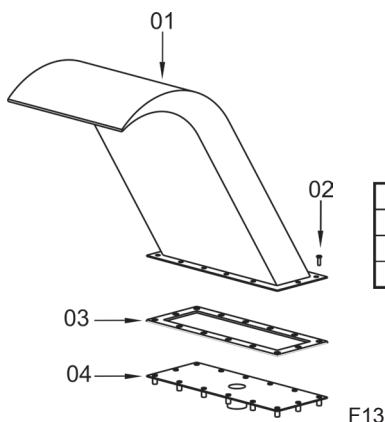
**2º PASSO** – Fure a parede e aloje as buchas (3) que acompanham a cascata.

**3º PASSO** – Reposicione a cascata na parede e fixe as duas flanges de acordo com seus respectivos parafusos especificados na fig.11.

**4º PASSO** – Faça a instalação hidráulica conforme pág.3, fig.6.



F12



### CASCATA DE PISO IGUAÇU

#### DESCRIÇÃO DO PRODUTO

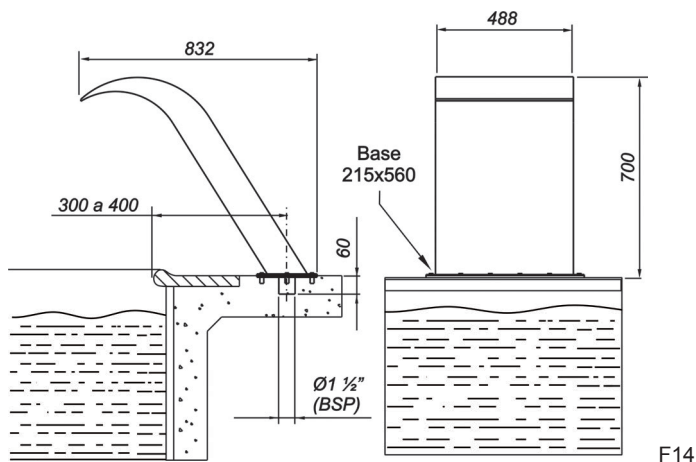
ITEM	DENOMINAÇÃO	QT.
1	CORPO CASCATA IGUAÇU	1
2	PARAFUSO AÇO INOX ØM8 x 25	14
3	GUARNIÇÃO DE BORRACHA	1
4	FLANGE ADAPTADORA 1 ½"BSP	1

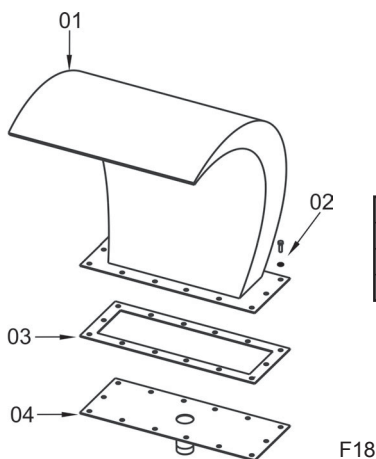
T6

#### INSTALAÇÃO

**1º PASSO** – Chumbar a flange adaptadora (4) no piso, na distância especificada na fig. 14. E executar a instalação hidráulica conforme fig.6, pág.3.

**2º PASSO** – Posicione a guarnição sobre a flange e fixe a base do corpo através dos parafusos M8x 25.





### CASCATA DE PISO VICTÓRIA DESCRIÇÃO DO PRODUTO

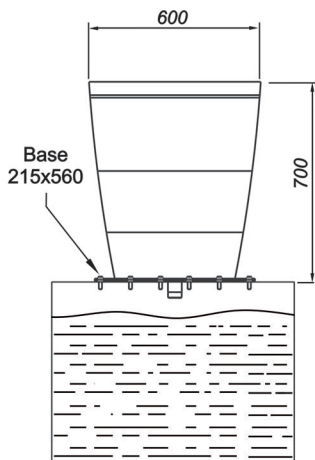
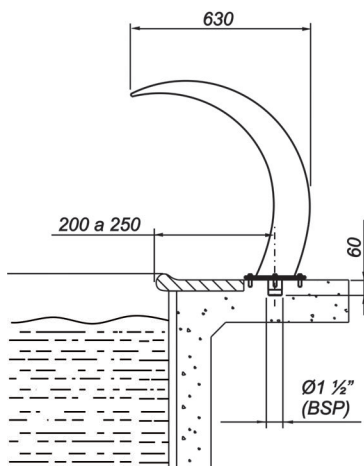
ITEM	DENOMINAÇÃO	QT.
1	CORPO CASCATA VICTÓRIA	1
2	PARAFUSO AÇO INOX ØM8 x 25	14
3	GUARNIÇÃO DE BORRACHA	1
4	FLANGE ADAPTADORA 1 ½" BSP	1

T11

#### INSTALAÇÃO

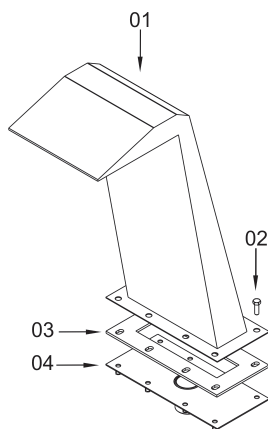
**1º PASSO** – Chumbar a flange adaptadora (4) no piso, na distância especificada na fig. 17. E executar a instalação hidráulica conforme fig.6, pág.3.

**2º PASSO** – Posicione a guarnição sobre a flange e fixe a base do corpo através dos parafusos M8x 25.



F17





F15

## CASCATA DE PISO AMAZONAS

### DESCRIÇÃO DO PRODUTO

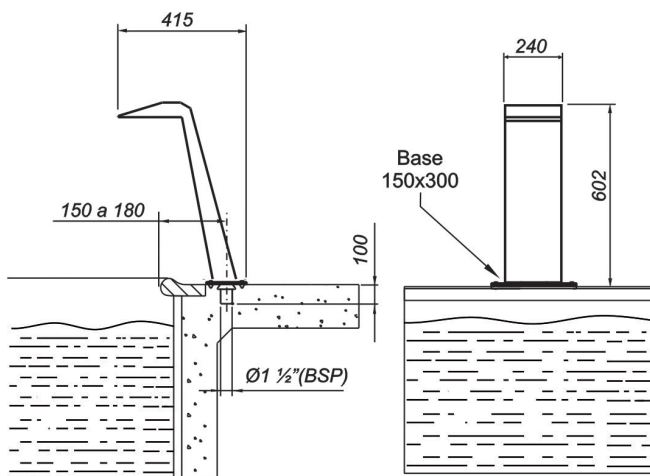
ITEM	DENOMINAÇÃO	QT.
1	CORPO CASCATA AMAZONAS	1
2	PARAFUSO AÇO INOX ØM6 x 20	8
3	GUARNIÇÃO DE BORRACHA	1
4	FLANGE ADAPTADORA 1 ½" BSP	1

T7

### INSTALAÇÃO

**1º PASSO** – Chumbar a flange adaptadora (4) no piso, na distância especificada na fig. 16. E executar a instalação hidráulica conforme fig.6, pág.3.

**2º PASSO** – Posicione a guarnição sobre a flange e fixe a base do corpo através dos parafusos M6x 20



F16

## **MANUTENÇÃO E LIMPEZA DAS CASCATAS SODRAMAR**

### **CONHEÇA O AÇO INOX E SUAS PARTICULARIDADES**

Os produtos SODRAMAR em Aço Inox são fabricados utilizando matéria prima com alto padrão de qualidade, e como tal merecem cuidados. Preocupados em manter a beleza de nossos produtos e prolongar sua durabilidade, preparamos este manual para auxiliá-lo na manutenção e limpeza desse material tão especial.

### **VOCÊ SABE O QUE É AÇO?**

**Aço:** É uma liga composta de vários elementos químicos, sendo os principais o Ferro e o Carbono.

### **E O AÇO INOX, VOCÊ SABE QUAL É A DEFINIÇÃO?**

**Aço Inox:** É o termo empregado para identificar uma família de aços contendo no mínimo 10,5% de Cromo, elemento químico que garante ao material elevada resistência à corrosão.

O Cromo favorece a formação de uma camada fina protetora, resistente e invisível conhecida como camada ou filme “passivo”, que protege o Aço Inoxidável de eventuais problemas de corrosão e ou oxidação. Mesmo quando o Aço Inoxidável sofre algum tipo de dano, sejam arranhões ou cortes, essa camada tem capacidade de se auto regenerar, formando novamente o filme protetor.

Outros elementos como o Níquel, Molibdênio, Vanádio e Tungstênio adicionados ao Aço Inox elevam sua resistência à corrosão.

### **VOCÊ JÁ OUVIU FALAR DE CORROSÃO NO METAL?**

**Corrosão:** É a inimiga natural dos metais. Os aços comuns reagem com o oxigênio do ar formando uma camada superficial de óxido de ferro. Essa camada é extremamente porosa e permite a contínua oxidação do aço produzindo a corrosão, popularmente conhecida como ferrugem.



## **PROVAVELMENTE VOCÊ DEVE UTILIZAR O CLORO PARA DEIXAR A ÁGUA DE SUA PISCINA PRÓPRIA PARA O BANHO SERÁ QUE, VOCÊ SABE COMO REAGE ESTE PRODUTO?**

O cloro é um poderoso agente oxidante. Em contato com a água, ou como gás dissolvido, algumas vezes encontrado no tratamento da água, é potencialmente agressivo aos aços inoxidáveis.

O cloro como um gás seco não tende a ser agressivo aos Aços Inoxidáveis, mas pode correr o risco de corrosão tanto em gás úmido como dissolvido em água.

## **O QUE DEVEMOS FAZER CASO OCORRA O CONTATO DO AÇO INOX COM ALGUNS PRODUTOS?**

### **Com água clorada**

Causam manchas brancas na superfície do Inox, verificamos esse problema em cascatas que ficam ao redor das piscinas.

Devemos lavar imediatamente a superfície escovada com água limpa e sabão neutro, e secá-la com um pano seco.

### **Com respingos de massa e cimento**

Podem ser tratados com uma solução contendo uma pequena quantidade de ácido fosfórico. Enxágüe com água limpa.

### **Ácido Clorídrico**

Popularmente conhecido como ácido muriático, nunca deve ser usado no aço inox, mas caso haja um derramamento acidental na superfície, enxágüe rapidamente com água limpa em abundância. Nem sempre existe a consciência do perigo que esse produto representa para o material de Inox.

### **Partículas de Ferro**

Provenientes de operações mecânicas, contatos com ferramentas, estruturas de aço, andaimes tubulares, obras na vizinhança, etc.

Devem ser removidas imediatamente. Essas partículas corroem e podem danificar a camada passiva do Inox, gerando uma corrosão localizada.

Para retirar essas partículas, lave muito bem a superfície com água, sabão e bucha de nylon comum (como as utilizadas em cozinha) imediatamente após o contato. Se não for possível a limpeza imediata, utilize um produto específico para limpeza de Inox que contenha ácido fosfórico.





## ATENÇÃO!

Caso a corrosão localizada já tenha se iniciado, poderá ser necessário um tratamento à base de decapagem ácida ou remoção mecânica para restaurar a superfície. Esses agentes decapantes são encontrados na forma de pasta, gel ou líquido, proporcionando uma aplicação localizada mais eficiente. O uso desses produtos, no entanto, requer cuidados especiais. **É fundamental seguir as orientações corretamente, garantindo a segurança de quem aplica e evitando danos ao meio ambiente. Caso não se sinta preparado para realizar os procedimentos, existem empresas especializadas em limpeza capazes de realizar esses serviços no próprio local.**

Apesar de sua eficiência, a decapagem e remoção mecânica podem alterar a aparência do Inox. Neste caso, todo o cuidado deve ser tomado para preservar o acabamento original.

O melhor mesmo é prevenir, evitando esses tipos de transtornos, através de uma proteção eficaz do Inox durante a realização dos serviços ou realizando operações que possam causar risco às peças, antes de instalá-las.

***Os produtos Sodramar desenvolvidos em aço inox 304, não podem ser instalados em piscinas tratadas com gerador de cloro a base de sal, este equipamento provocará oxidação prematura no material. Nestes casos, indicamos a instalação de acessórios em aço inox 316, comercializado pela empresa apenas em condições especiais mediante consulta prévia na fábrica. Entre em contato com o representante da sua região.***



Fig.3



## TRANSPORTE E INSTALAÇÃO

As cascatas são produtos conformados a partir de lâminas de aço inox, que são providas de boa resistência mecânica, desde que, os cuidados na instalação, transporte e utilização sejam respeitados.

Este produto não pode ser empilhado, arremessado, nem sofrer choques e quedas durante seu transporte.

No momento da instalação e da sua utilização este produto não pode em hipótese alguma sofrer esforço mecânico, tais como:

- Ser utilizado como apoio para a mão ou parte do corpo.
- Ser utilizado como trampolim.
- Ser utilizado como assento ou porta objetos.

O produto sai de fábrica embalado, revisado e em perfeito estado, se os cuidados citados acima não forem respeitados e cumpridos, o produto pode sofrer avarias permanentes, desde, empenamento, deformação, riscos, podendo ocorrer até ruptura de solda.

Todos esses fatores, se comprovados mediante análise, implicarão na perda de garantia concedida de fábrica, portanto, no ato do transporte e da instalação, verifique imediatamente o estado do produto recebido.





## LIMPEZA E MANUTENÇÃO

### **A chuva**

Grande aliada na limpeza do Inox disposto em áreas externas descobertas, como por exemplo fachadas.

Conforme a inclinação da peça, a chuva torna-se a maior responsável por retirar o acúmulo de sujeira e detritos, mantendo as características estéticas do material por um bom tempo.

No caso de áreas externas cobertas, é preciso mais atenção e cuidado durante a limpeza de rotina para retirar a sujeira acumulada trazida pelo ar. E m áreas litorâneas e industriais, estas preocupações devem ser dobradas, já que cloretos, sulfatos, sulfetos, podem se fixar na superfície do inox, iniciando um processo de corrosão localizada. Mais uma vez, a prevenção é a melhor arma contra essa situação.

### **Marca de dedos**

O Inox escovado tende a exibir marcas de dedos em um primeiro momento, após a instalação, mas já com as primeiras operações de limpeza, a visibilidade dessas marcas é reduzida significativamente.

Uma boa forma de prevenir as marcas de dedos é aplicando óleo de bebê ou vaselina líquida na superfície do Inox. Para a limpeza dessas marcas, utilize água e sabão ou um detergente neutro, não esqueça de secar bem o local com um pano seco.

### **Manchas d'água**

Surgem após a secagem da água e prejudicam a estética do Inox.

Essas manchas são decorrentes de impurezas contidas na água e excesso de cloro mal dissolvido. Para limpar a área prejudicada, utilize água limpa e seque bem.

### **Manchas de óleo e graxa**

Podem ser removidas com produtos à base de álcool, álcool isopropílico ou acetona, os quais não oferecem risco de corrosão ao Inox. Remova todos os vestígios de óleo ou graxa utilizando panos limpos. Muito cuidado para não espalhar as manchas no Inox, ou elas se tornarão mais difíceis de serem completamente removidas.



### ***Tintas e pichações***

Devem ser retiradas com removedores de tinta alcalino ou à base de solventes. Nunca use raspadores, facas ou esponjas de aço que poderão arranhar a superfície do Inox.

### ***Agentes desconhecidos***

Quando a superfície estiver bastante suja e for impossível identificar exatamente qual o agente a ser eliminado, polidores de metal usados para peças cromadas (como os de uso automotivo) são recomendados. É importante notar que as superfícies extremamente polidas requerem mais cuidados para evitar arranhões.

Outra alternativa, são os limpadores de Inox contendo ácido fosfórico. Basta remover os resíduos com os limpadores, enxaguar com água e secar.

### ***Atenção***

Evite limpar apenas locais específicos da superfície, já que a limpeza completa oferece um resultado visual mais satisfatório.

Nunca inicie qualquer trabalho de manutenção ou limpeza sem consultar o material contendo informações do fornecedor sobre saúde e segurança. Caso não o tenha entendido completamente, informe-se e solucione suas dúvidas.

### ***Intervalos de limpeza***

O Inox em interiores deve ser tratado como parte da rotina de limpeza de um ambiente, sem nenhuma diferença em sua periodicidade. Como qualquer outro material, o Inox deve ser limpo antes que se forme uma camada de sujeira ou marcas de dedos visíveis. Dessa forma, a limpeza fica mais simples, os custos menores e a conservação mais eficiente.



## MANUTENÇÃO DE AÇO INOX PARA UTILIZAÇÃO AQUÁTICA

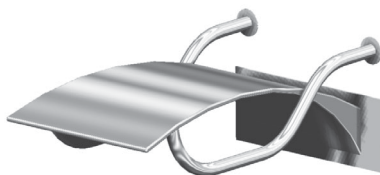
### QUADRO DE RESUMO

T8

Avaria	Método de Limpeza
Respingos de massa e cimento	Limpar com solução de ácido fosfórico, enxaguar com água limpa e secar.
Produtos Removedores de massa ou ácido clorídrico diluído	Evite o contato com o Inox. Em caso de acidentes, enxaguar rapidamente com água limpa em abundância.
Partículas de limalha de aço (soldagens, furações, esmerilhamento, andaimes, etc.)	Lavar com água, sabão e buchas de nylon imediatamente após o contato.
Corrosão localizada	Tratamentos à base de decapagem* ácida ou retificação mecânica.
Marcas de dedos	Para prevenção, aplicar óleo mineral para bebês na superfície. Para limpeza, água e sabão ou detergente suave ou, ainda, produtos de limpeza para Inox em spray.
Conservação de Inox com acabamento espelho	Produtos de limpeza para vidro (sem cloreto).
Manchas d'água	Lavar com água limpa e secar bem com pano macio e seco.
Manchas de óleo e graxa	Produtos à base de álcool (álcool isopropílico e acetona). Remover todos os vestígios com solvente, limpando várias vezes com pano suave e bem limpo. Cuidado para não espalhar as manchas.
Tintas	Removedores de tintas alcalinos ou à base de solventes. Nunca use raspadores ou facas para não arranhar o Inox.
Sujeiras abrasivas, resistentes e de difícil identificação	Usar polidor de metal para peças cromadas ou polidor para pintura automotiva.

### PRODUTOS DE LIMPEZA QUE NÃO DEVEM SER UTILIZADOS PARA HIGIENIZAÇÃO DO INOX.

Uso Proibido
Ácido clorídrico, também conhecido por ácido muriático.
Alvejantes.
Polidores de Prataria.
Buchas abrasivas ou palha de aço.



F1

T9

## PRODUTOS DE LIMPEZA INDICADOS PARA HIGIENIZAÇÃO DO INOX.

Produtos de Limpeza	Principais Aplicações / Observações
Água, sabão e detergente neutro.	São produtos simples que fazem diferença na rotina de limpeza do aço inox.
Produtos para limpeza de vidros, que não contenham cloreto.	São ideais para a limpeza de inox com acabamento tipo "espelho".
Pano macio e úmido.	Pode ser usado para remover sujeiras leves como poeira ou marcas de dedos.
Buchas de náilon.	Atendem bem quando o assunto é uma limpeza mais pesada. Em superfícies brilhantes, o uso da face mais abrasiva da bucha não é aconselhado.
Ácidos fosfórico e nítrico.	Podem ser utilizados, desde que sejam seguidas as recomendações do fabricante.
Decapantes.	Devem ser utilizados quando houver um processo de oxidação (corrosão) das peças em inox. Estes agentes decapantes são encontrados na forma de pasta, gel ou líquido, proporcionando uma aplicação localizada mais eficiente.*
Álcool, álcool isopropílico e acetona.	São indicados na remoção de graxas e óleos e não oferecem risco de corrosão ao inox.

\* Caso não se sinta preparado para realizar os procedimentos, existem empresas especializadas em limpeza capazes de realizar esses serviços no próprio local.

T10

**Lembre-se:** A limpeza é a maior amiga do Aço Inox, portanto, limpe os produtos periodicamente para manter a beleza e aumentar a durabilidade.

**Fontes:** MANUAL "VIVENDO MELHOR COM O INOX" - ACESITA AÇO INOX  
[www.acesita.com.br](http://www.acesita.com.br)

SITE NÚCLEO INOX - [www.nucleoinox.org.br](http://www.nucleoinox.org.br)

SITE INSTITUTO DO INOX - [www.institutodoinox.com.br](http://www.institutodoinox.com.br)





## CERTIFICADO DE GARANTIA

A Sodramar assegura a garantia contra qualquer defeito de fabricação que o produto apresente no período de **12 meses** contados a partir da data de aquisição, devidamente comprovada através da nota fiscal emitida pelo nosso distribuidor.

Durante o período de vigência desta garantia, comprometemo-nos a trocar ou consertar gratuitamente as peças defeituosas, quando o seu exame técnico revelar a existência de defeitos de fabricação.

Para o cumprimento desta garantia, este produto deverá ser colocado na fábrica ou no revendedor mais próximo, correndo por conta do comprador as despesas inerentes de transporte, embalagem e seguro.

Esta garantia não se aplica a quaisquer peças ou acessórios danificados por inundações, incêndios, componentes impróprios na instalação, utilização em desrespeito a disposto neste manual, falta de manutenção e limpeza periódica, ou ainda, casos imprevisíveis ou inevitáveis.

**Importante:** Se o proprietário não efetuar a manutenção preventiva e limpeza periódica da cascata (conforme previsto neste manual nas páginas 9, 10, 11, 12 e 14), a mesma exposta ao tempo, cloro, dentre outros agentes poderá oxidar. Esta garantia não cobre oxidação.

Em alguns casos a oxidação poderá ser reparada, sendo cobrado fora da garantia, em outros casos em que a oxidação está avançada não é possível a reparação da peça.

Esta garantia também fica nula e sem efeito algum, caso este produto seja entregue para conserto a pessoas não autorizadas.

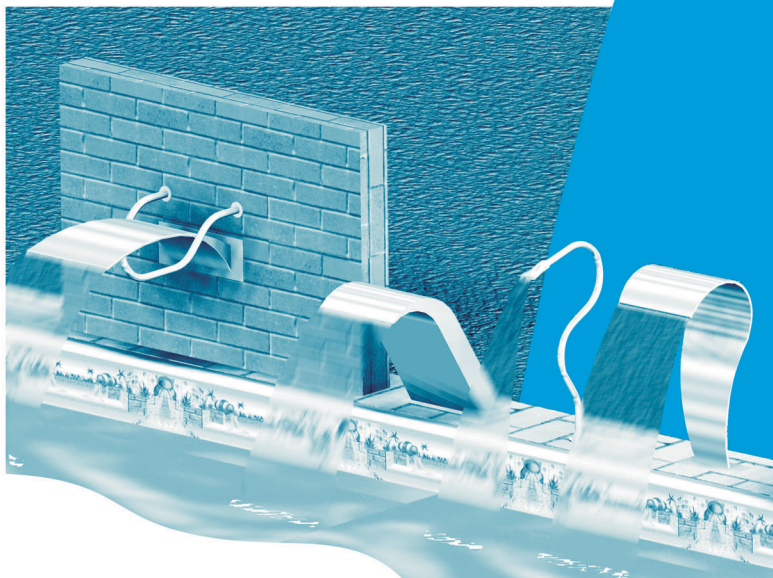
Não nos responsabilizamos por danos ocorridos a este produto durante o transporte.

Reservamo-nos o direito de promover alterações no produto sem prévio aviso ao usuário.

Esta garantia somente será válida mediante a apresentação da nota fiscal de compra emitida contra o comprador inicial.

# SODRAMAR<sup>®</sup>

A Piscina dos seus sonhos.  
[www.sodramar.com.br](http://www.sodramar.com.br)



MANUAL DE INSTALAÇÃO E OPERAÇÃO

CASCATAS INOX

The logo for SODRAMAR is presented in white, bold, uppercase letters within a blue, wavy-edged rectangular banner. A registered trademark symbol (®) is located at the top right of the banner.

**SODRAMAR<sup>®</sup>**

A Piscina dos seus sonhos.  
[www.sodramar.com.br](http://www.sodramar.com.br)

[www.sodramar.com.br](http://www.sodramar.com.br)  
[sodramar@sodramar.com.br](mailto:sodramar@sodramar.com.br)  
PABX: 0xx11 4053 7600  
SAC: 0800 7722337

061113