

# SODRAMAR

[www.sodramar.com.br](http://www.sodramar.com.br)

## CASCATA DE EMBUTIR

Instruções de instalação e utilização



**TODO PROJETO, OBRA E INSTALAÇÃO DE PISCINAS E SEUS ACESSÓRIOS DEVERÃO SER SUPERVISIONADOS POR UM RESPONSÁVEL QUE FAÇA CUMPRIR ÀS NORMAS TÉCNICAS E DE SEGURANÇA ABNT 10.339 E NBR 5410.**



**AS ADVERTÊNCIAS OPERACIONAIS SINALIZAM INFORMAÇÕES QUE PODEM COMPROMETER A INSTALAÇÃO, SEGURANÇA OU O BOM FUNCIONAMENTO DO PRODUTO EM CASO DE DESCUMPRIMENTO.**



**AS ADVERTÊNCIAS ELÉTRICAS SINALIZAM INFORMAÇÕES QUE REMETEM À RISCOS DE CHOQUE ELÉTRICO, FALHA OU QUEIMA DO PRODUTO.**

## ÍNDICE

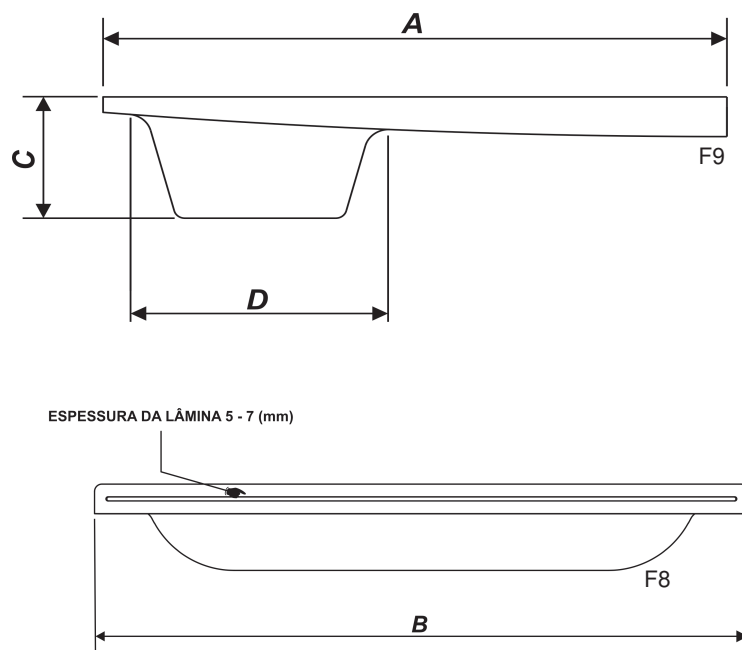
- **1.0 Introdução.....2**
- **2.0 Dimensões do Produto.....2**
- **3.0 Instalação.....3**
- **CERTIFICADO DE GARANTIA.....6**



## 1.0 INTRODUÇÃO

Parabéns! Você acaba de adquirir um produto SODRAMAR de excelente qualidade. As cascatas de fibra SODRAMAR possuem um design moderno e inovador que se adaptam em quaisquer ambientes. **Antes de instalar o produto, certifique-se que sua rede hidráulica se enquadra nos limites de pressão prescritas nos dados técnicos.**

## 2.0 DIMENSÕES DO PRODUTO



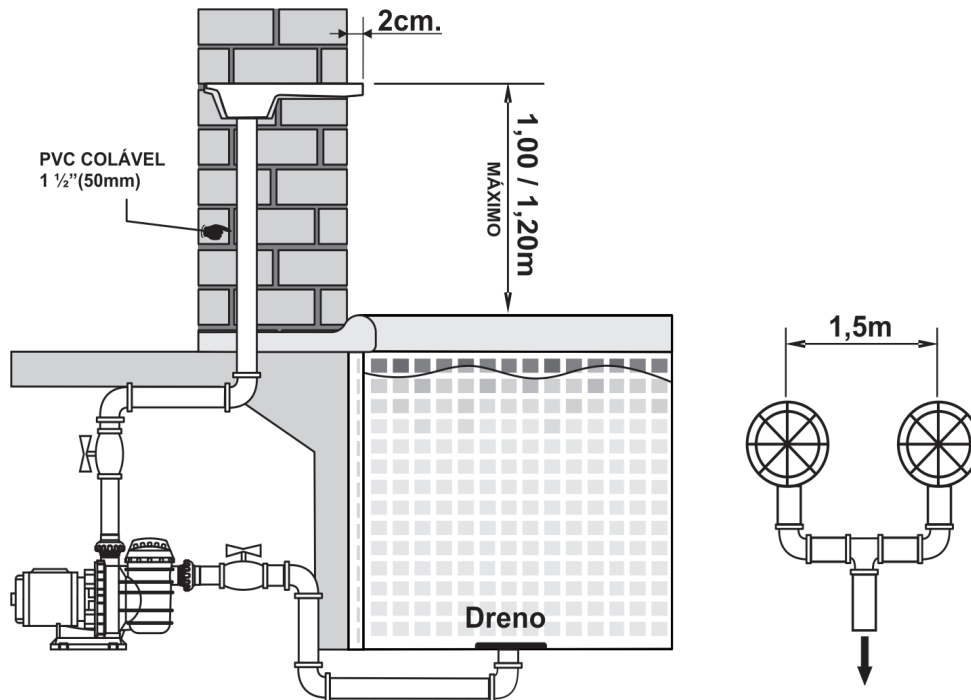
Medidas em mm					
Modelo	A	B	C	D	Vazão M <sup>3</sup> /h
40	250	400	50	70	4
60	250	600	50	70	6
80	250	800	50	70	8
100	250	1000	115	90	10
120	250	1200	115	90	12
140	250	1400	115	90	14
180	250	1800	115	90	16

T1



## 3.0 INSTALAÇÃO

1)



A cascata de embutir deve ser instalada numa parede externa como complemento à parede da piscina.

Nesta estrutura devemos prever a passagem do tudo de Ø50mm para alimentação da motobomba e de 2cm a 3cm de afastamento da boca da cascata para parede, conforme exemplo da figura 4.

Á água que alimenta a cascata deve preferencialmente ser provida do filtro da piscina. Pedriscos, folhas ou objetos retornados pela mesma causarão entupimentos que podem deformar seu véu d'água, bem como, sua motobomba de alimentação.

A altura para posicionamento da cascata em relação à piscina deve ser respeitada para manutenção de um perfeito véu d'água.



**Em hipótese alguma o bocal de saída da cascata deve ser escalado ou servir de pisante, degrau ou plataforma, assim como sua estrutura.**

**Este procedimento é inseguro e pode danificar a cascata e causar acidentes graves.**



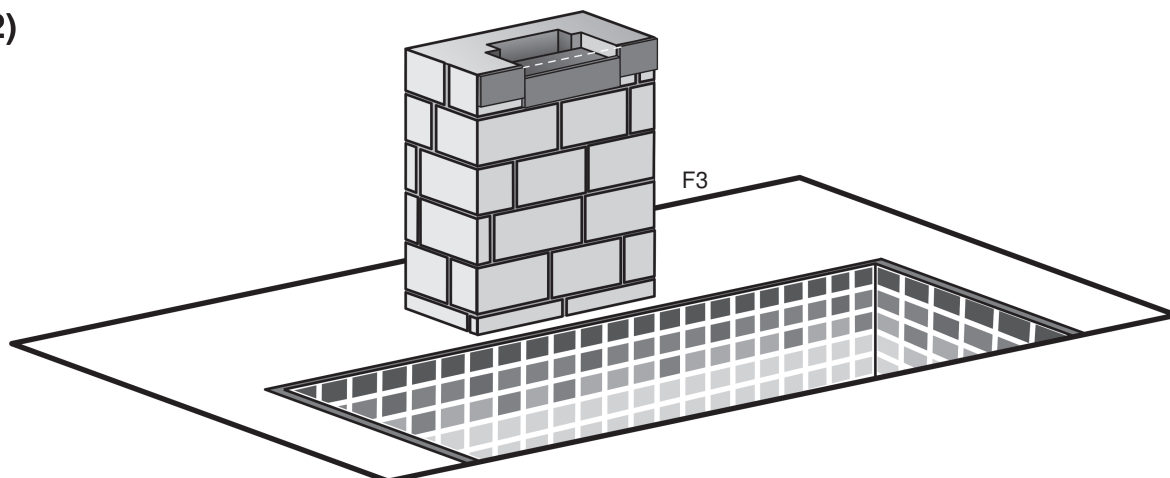
### **ATENÇÃO!**

**Este produto é desenvolvido em aço inox 304, e não deve ser instalado em piscinas tratadas com gerador de cloro a base de sal, nem em regiões litorâneas devido a exposição à maresia.** Estas condições provocarão a oxidação prematura do produto, ocasionando a perda da garantia de fábrica.

Nestes casos indicamos a instalação de acessórios em aço inox 316, comercializado em algumas linhas mediante a consulta prévia na fábrica. Entre em contato com o representante de sua região.

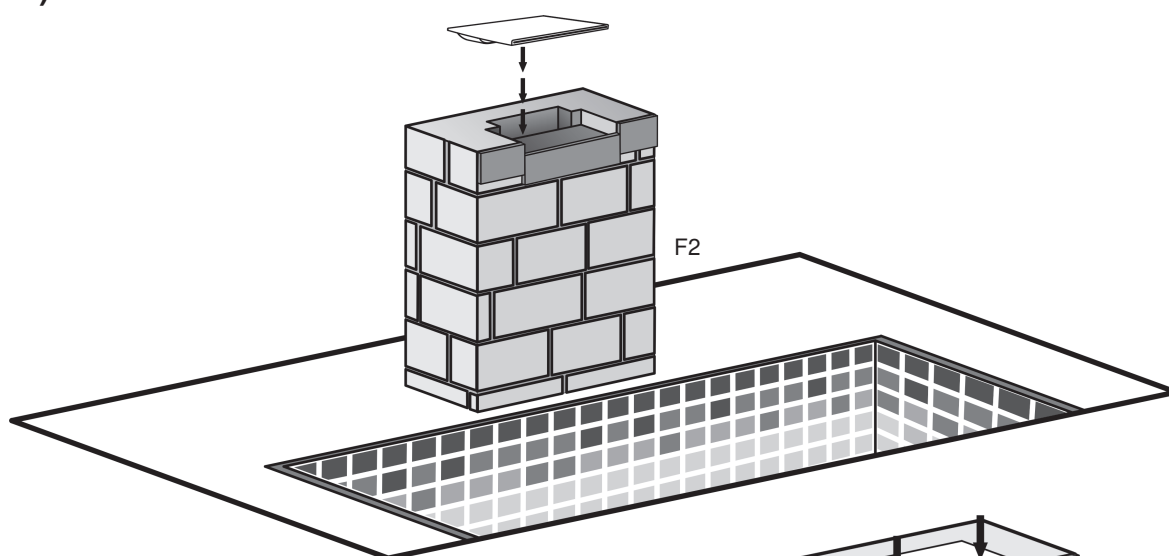


2)

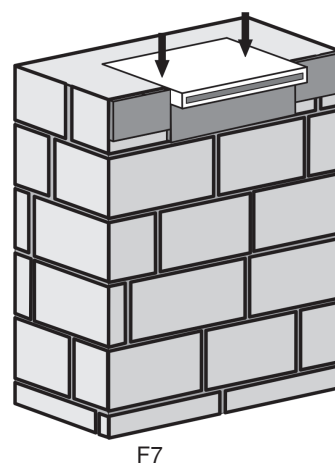


Coloque pranchas de madeira para acertar a posição da cascata.  
Deixe a boca da cascata entre 20 a 30 mm da parede da piscina.

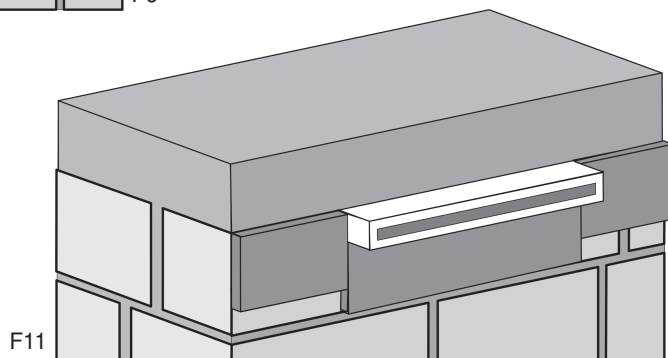
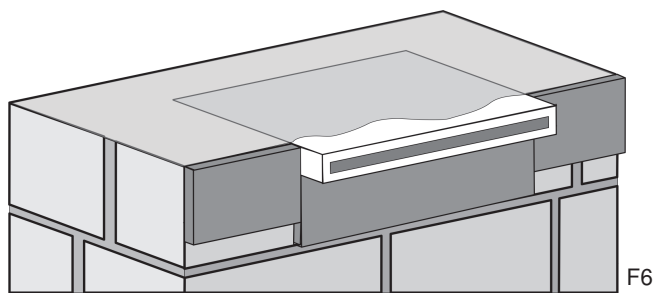
3)



Encaixe a cascata na estrutura.

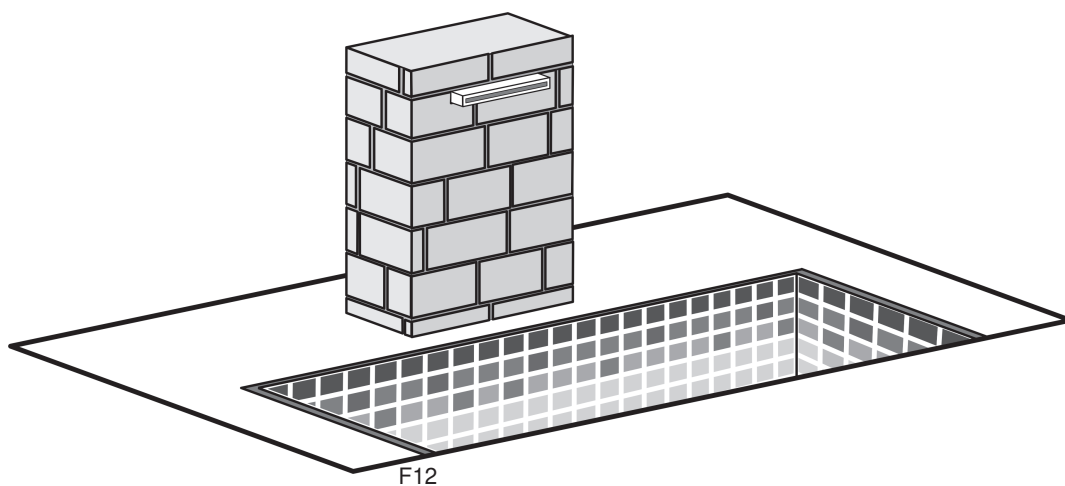


4)



Termine a estrutura para fixar em definitivo a cascata.

5)



Retire as pranchas de madeira.



## CERTIFICADO DE GARANTIA

A Sodramar assegura a garantia contra qualquer defeito de material ou de fabricação que o produto apresentar no período de **12 meses** contados a partir da data de aquisição, devidamente comprovada através da nota fiscal emitida pelo nosso distribuidor.

Durante o período de vigência desta garantia, comprometemo-nos a trocar ou consertar gratuitamente as peças defeituosas, quando o seu exame técnico revelar a existência de defeitos de material ou fabricação.

Para o cumprimento desta garantia, este produto deverá ser colocado na fábrica ou no revendedor mais próximo, correndo por conta do comprador as despesas inerentes de transporte, embalagem e seguro.

Esta garantia não se aplica a quaisquer peças ou acessórios danificados por inundações, incêndios, componentes impróprios na instalação elétrica ou hidráulica, ou ainda, casos imprevisíveis ou inevitáveis.

Esta garantia também fica nula e sem efeito algum, caso este produto seja entregue para conserto a pessoas não autorizadas.

Não nos responsabilizamos por danos ocorridos a este produto durante o transporte, acidentes ou negligência na instalação ou operação.

Reservamo-nos o direito de promover alterações no produto sem prévio aviso ao usuário.

Esta garantia somente será válida mediante a apresentação da nota fiscal de compra emitida contra o comprador inicial.

